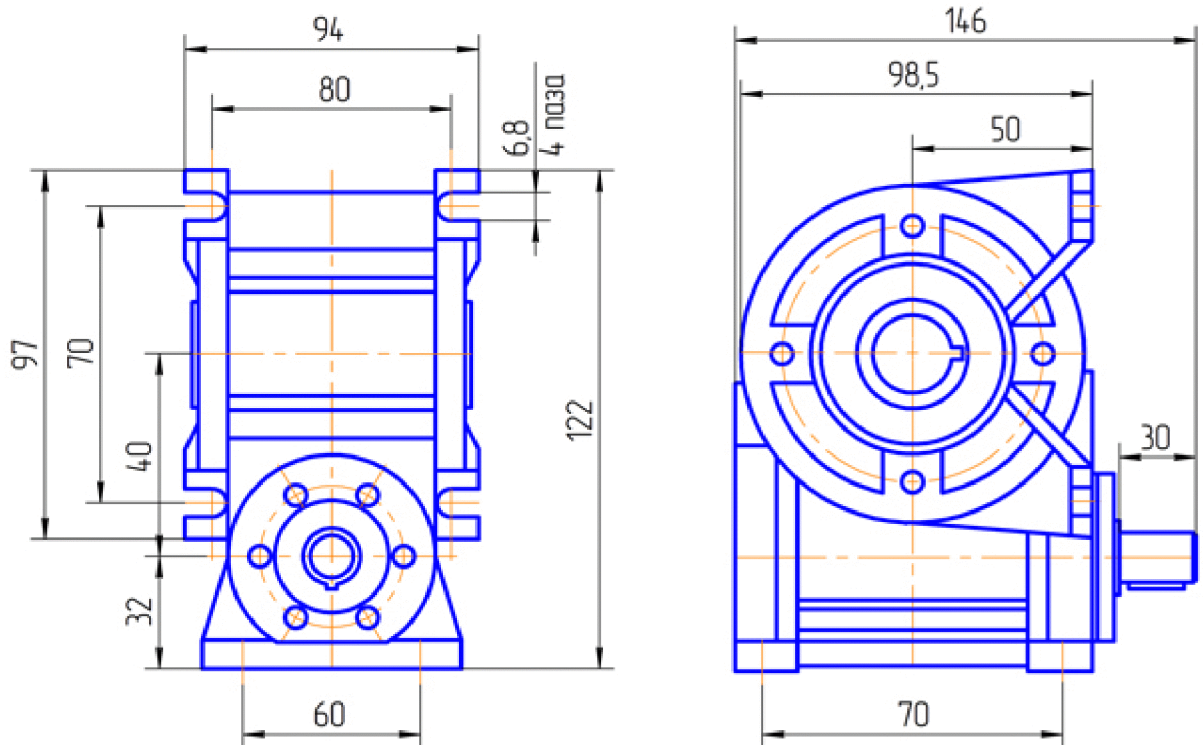
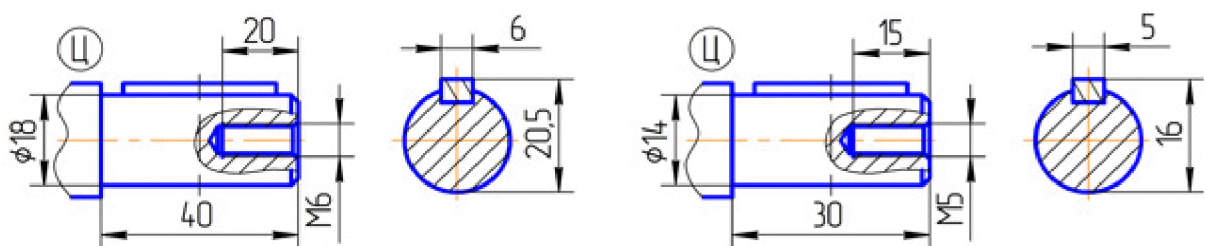


**Вариант сборки 56(66)(возможны все варианты сборок), вариант крепления 2, вариант расположения червячной пары 2 (червяк над колесом)**



**Вариант сборки 56(возможны все варианты сборок), вариант крепления 6(5), вариант расположения червячной пары 1**



**Вариант исполнения конца тихоходного вала**

**Вариант исполнения конца быстроходного вала**

**Ц-обозначения при заказе**