

## Технические характеристики мотор-редуктора 2МЧ-80/160

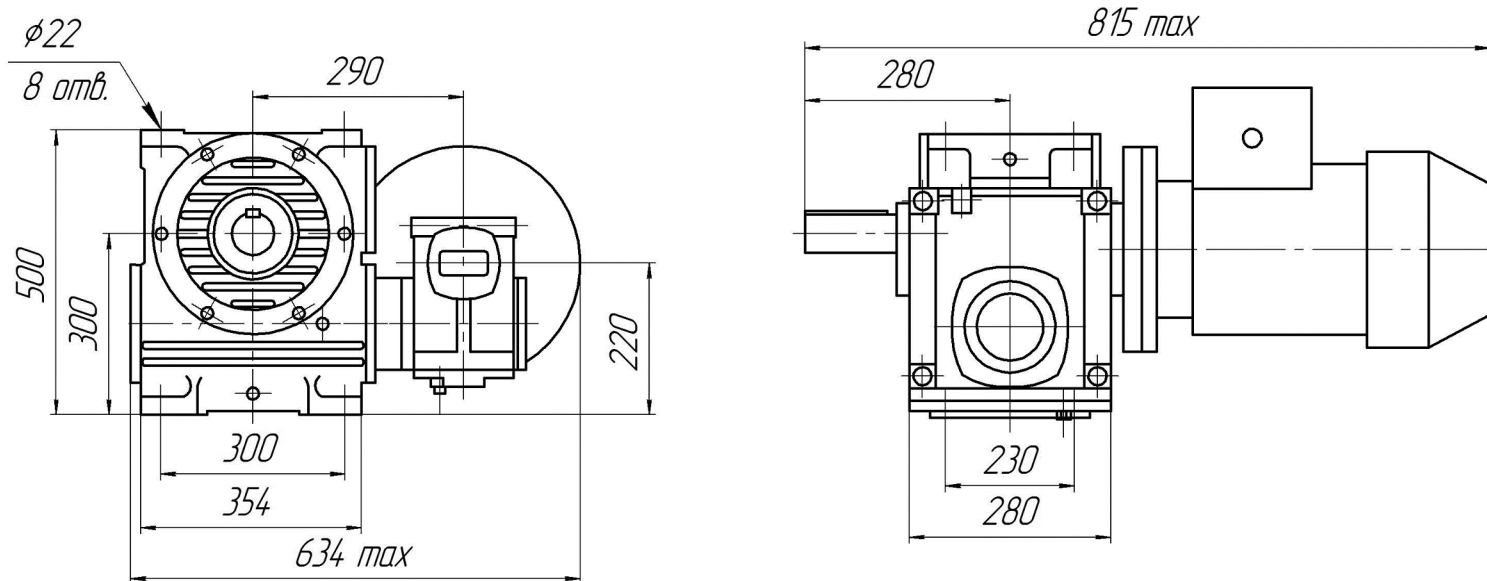
Номинальные передаточные числа ( $U$  ном.), допускаемые крутящие моменты ( $M_t$ ), значения подводимой расчетной мощности ( $W$ ), а также коэффициенты полезного действия ( $\zeta$ ) приведены в таблице

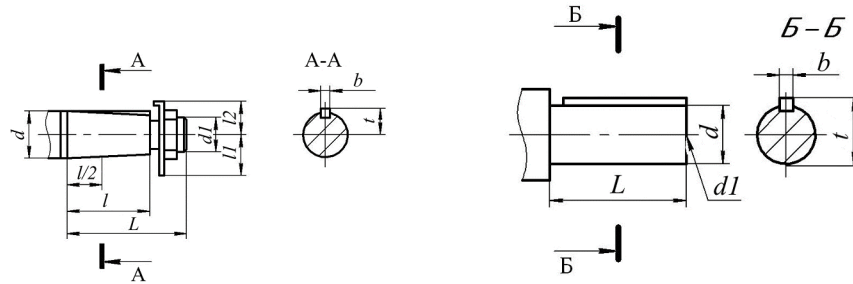
Номинальная частота вращения тихоходного вала, $n$ (об/мин)	Номинальные передаточные числа, $U_{ном}$	2МЧ-80/160, 2МЧ-80А/160			
		Значения крутящих моментов $M_t$ и КПД $\zeta$ при подводимой мощности электродвигателя $W$ и частоте вращения двигателя $n_D$			
		$M_t$ , Нм	$W$ , кВт	К.П.Д. $\zeta$ , %	$n_D$ , об/мин
9,0	160	2367	2,2	0,71	1 500
7,0	200	2655	2,2	0,57	1 500
5,5	250	2315	2,2	0,53	1 500
4,0	315	2467	2,2	0,51	1 500
3,5	400	2800	1,5	0,51	1 500
2,7	500	3089	1,1	0,51	1 500
2,0	630	3300	1,1	0,49	1 500
1,7	800	3467	0,75	0,46	1 500
1,4	1000	3499	0,75	0,44	1 500
1,0	1250	3525	0,75	0,43	1 500
0,8	1600	3144	0,55	0,40	1 500
0,7	2000	3160	0,37	0,38	1 500
0,5	2500	3172	0,37	0,36	1 500

### Допускаемые консольные нагрузки в середине концов валов

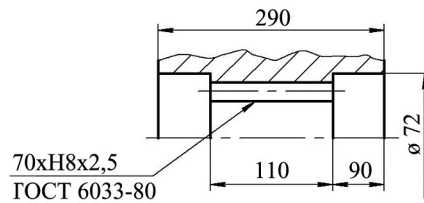
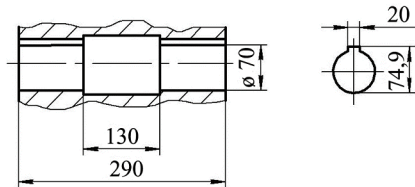
Обозначение мотор-редуктора	Выходной вал, Н
2МЧ-80/160	10 850
<b>Корректированный уровень звуковой мощности, дБ при номинальной передаваемой мощности</b>	
до 1,5 кВт	82 дБ
свыше 1,5 кВт	85 дБ

### Габаритные и присоединительные размеры мотор-редуктора 2МЧ-80/160



**Варианты исполнения тихоходного вала**


Выходные концы валов	L	l	l1	l2	b	d	d1	t
Вал тихоходный конический	140	105	50	40	18	70	M48×3	36,38
Вал тихоходный цилиндрический	140	-	-	-	14	70	M20×40	74,5

**Варианты исполнения полого вала**
**Полый шлицевой вал**

**Полый шпоночный вал**

**Масса мотор редуктора (кг), не более ± 5%**

Вариант сборки	Масса мотор-редуктора, кг	
	2МЧ-80/160	2МЧ-80А/160
варианты сборок 11, 12, 71, 72, 81, 82	180,0	183,5
вариант сборки 13, 23, 73, 83	182,0	185,5
вариант сборки 16, 26, 76, 86	178,0	181,5
варианты сборки 31, 32	180,3	183,8
вариант сборки 33	182,3	185,8
вариант сборки 36	178,3	181,8

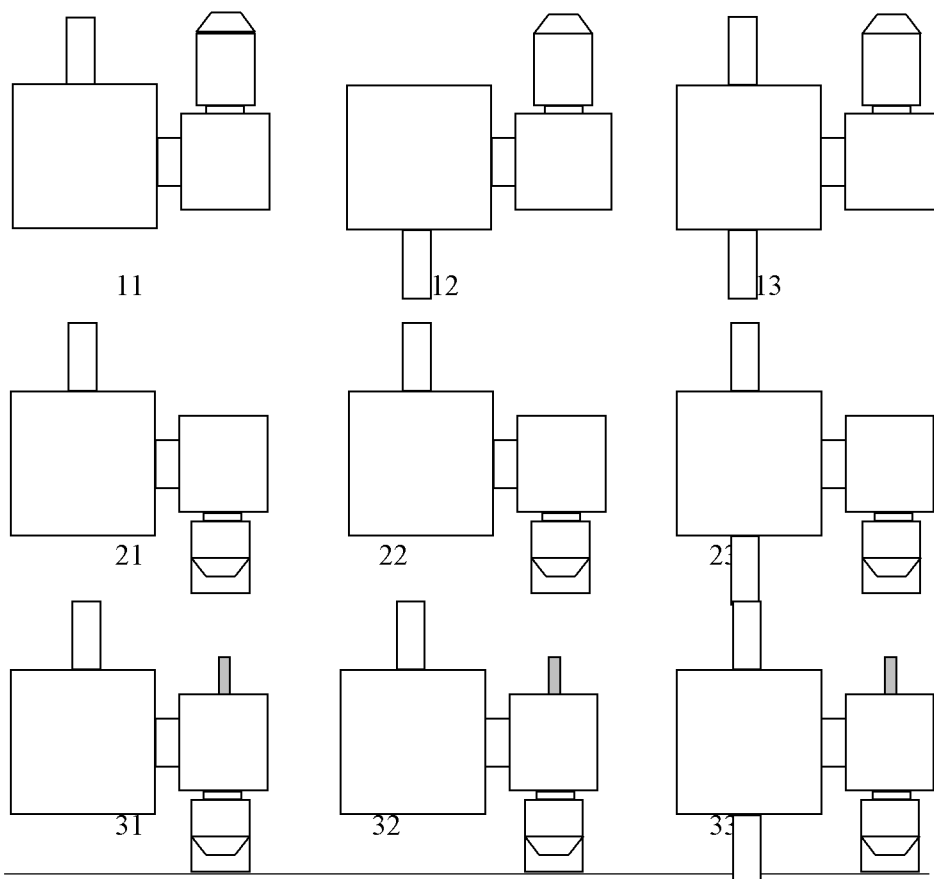
**Опорами валов служат подшипники**

Ступень редуктора	Марка мотор-редуктора	Место установки	Условное обозначение	Стандарт	Кол-во
I ступень	МЧ80	быстроходный вал	7606	ТУ 37.006.162-89	2
			7606А	ГОСТ 27365-87	
			27306	ТУ 37.006.162-89	
		тихоходный вал	7210	ГОСТ 27365-87	2
7510	ТУ 37.006.162-89				
II ступень	Ч-160	быстроходный вал	27315	ГОСТ 7260-70	2
		тихоходный вал	417	ГОСТ 8338-75	2
			320		2

Марка мотор-редуктора	Место установки	Условное обозначение	Стандарт	Кол-во
МЧ-80	быстроходный вал	2,2-25×42-1	ГОСТ 8752-79	2
	тихоходный вал	2,2-50×70-1		2
Ч-160	быстроходный вал	1,2-50×70-1	ГОСТ 8752-75	2
	тихоходный вал	1,2-80×110-1		2
	полый вал	1,2-95×120-1		2

**Количество заливаемого масла, л**

Варианты расположения червячной пары	11	21	12	22	13	23	14	24	35	36
I ступень - МЧ-80	0,85	0,85	0,7	0,7	1,2	1,2	1,2	1,2	1,2	1,2
II ступень - Ч-160	3,5	3,5	9	9	8,5	8,5	8,5	8,5	9	9

**Варианты сборки без опорного фланца\***


\* Условные обозначения:

